



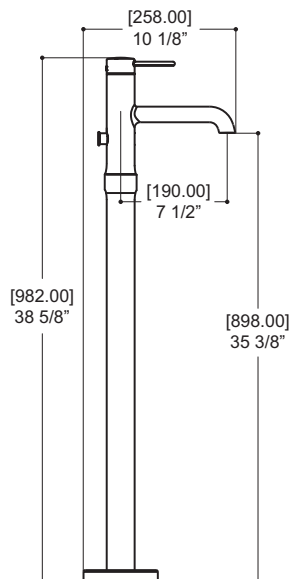
CIRCO # 40787

robinet de bain au sol avec douchette



SPÉCIFICATIONS

Projection totale du robinet: 10 1/8" **Débit bec:** 5gpm (18.9 L/min)
Projection CC du bec: 7 1/2" **Débit douchette:** 2 gpm (7.6 L/min)
Hauteur robinet: 38 5/8"



CARACTÉRISTIQUES

Mitigeur monocommande avec cartouche à pression équilibrée

Cartouche #ALT76069900

Laiton massif

Boyaux de 5' double spirale flexible et anti-torsion

Entrée d'eau mâle 1/2"

Douchette à jet simple avec débit réduit économisant l'eau: 2.0 gpm (7.6 L/min)

Débit du bec : 5gpm (18.9 L/min)

Système du connecteur "Easy fit"

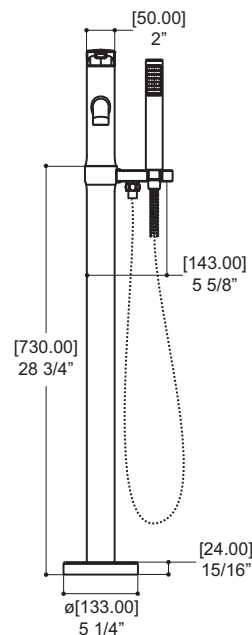
FINIS

Chrome poli (pc)

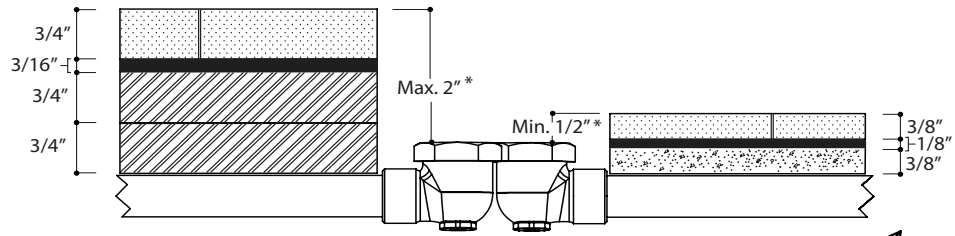
GARANTIE

Garantie limitée à vie sur toutes les cartouches ainsi que sur le fini en chrome poli. Toutes les autres composantes ont une garantie limitée de cinq (5) ans.

CODE & CONFORMITÉ



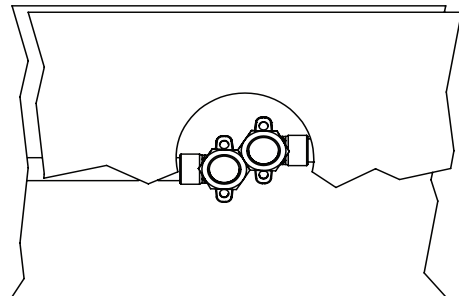
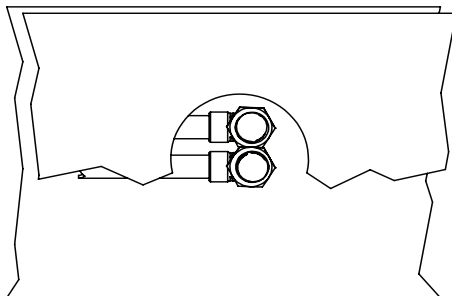
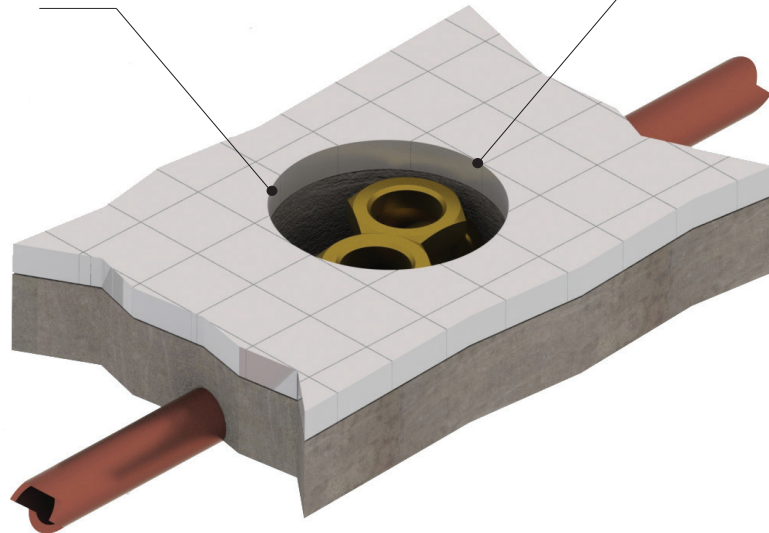
Système de connecteur "Easy fit"



* If set deeper, use standard commercially available male-female extension ♂—♀
 * si c'est plus profond, utiliser une extension mâle-femelle standard

Ouverture recommandée de
 ø 2 1/2"

Recommended opening
 limited to within ø 2 1/2"



Optimize your rough configuration for a minimum C-C between hot & cold inlets (see examples)
 Optimisez la configuration du brut pour minimiser le C-C entre l'entrée de l'eau chaude et froide